

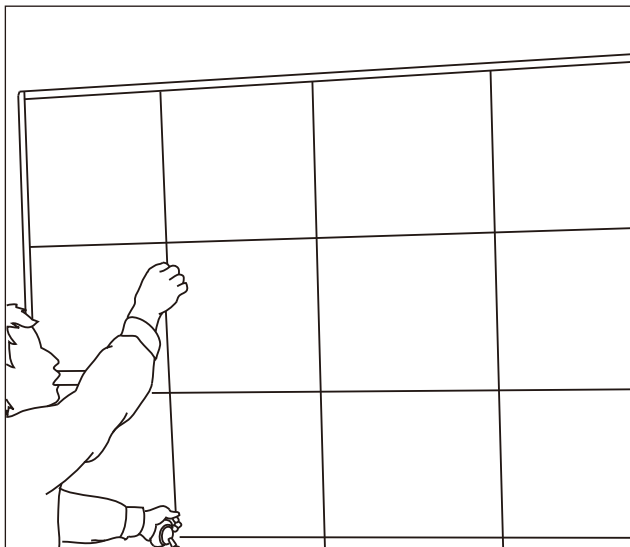
Wall art 取付要領書 [両面テープ施工版]

*両面テープでの施工は当社BB-303が推奨両面テープです。

両面テープ施工の場合

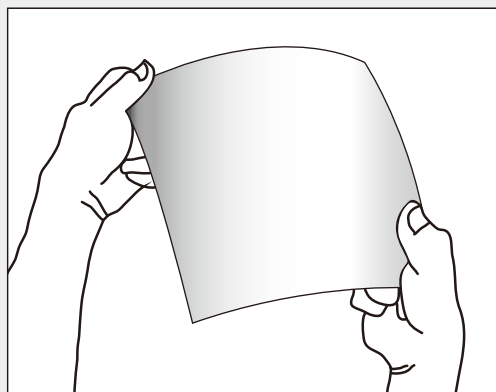
[施工の手順]

①施工図をもとに、墨だし、割り付けをします。



■ 施工時の注意点

・商品に多少反りが見られるケースがありますのでその場合は施工前に手でたわみを取ってから使用して下さい。



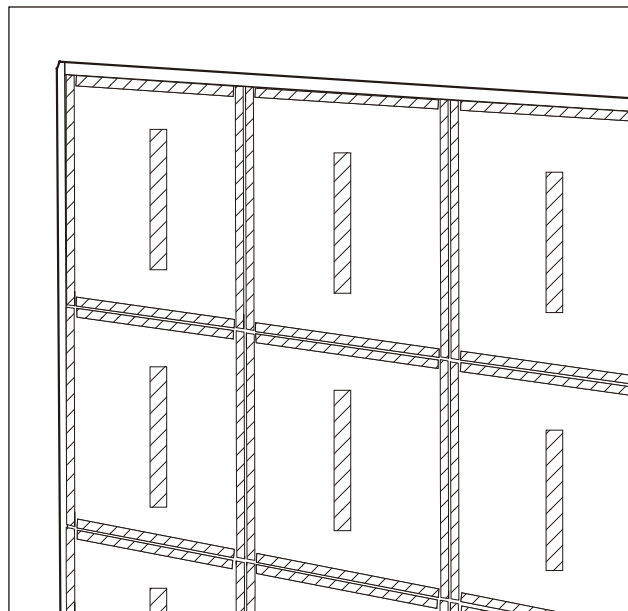
・商品に若干の寸法差はありますが、柔軟性のある素材ですので割付に沿って微調整しながら施工して下さい。

・発泡して成形しているため、裏面に気泡がありますが、品質上の問題はございません。

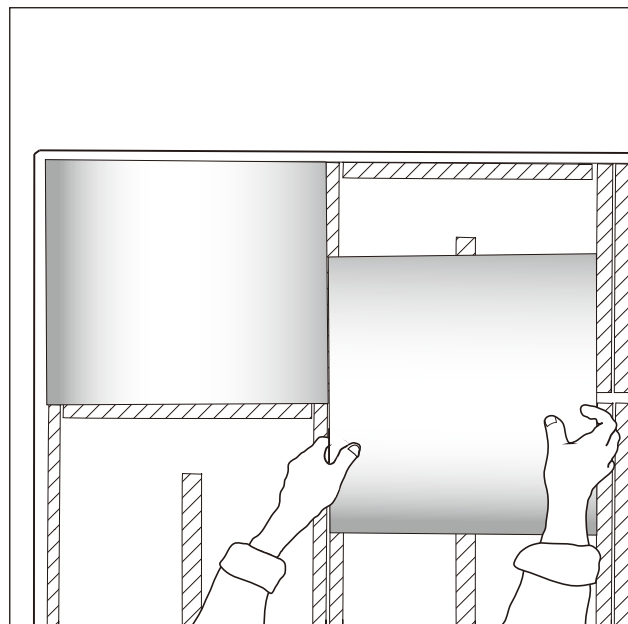
・平滑でない下地への施工はお勧めできません。やむを得ず行う際は試験貼りをし、接着力を確認した上で、必要に応じてボンド等での補強をしてください。

・ヘアライン調の商品 (AX101～AX105) は柄に方向性がありますので、ご注意ください。

②墨だした線に沿って両面テープ (BB-303) を下地側に貼りつけていきます。



③次に材料を両面テープに貼りつけていきます。



■ 両面テープ施工における注意点

- ・できるだけ厚みが薄く、接着力の強い両面テープをご使用ください。
- ・20mm巾以上の両面テープのご使用をおすすめします。
- ・両面テープだけで十分な接着力が得られない場合は、ベンリダイン瞬間 (BB546) を併用ください。

Wall art 取付要領書 [マジックテープ施工版]

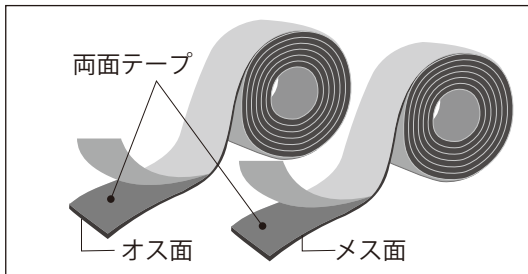
*両面テープもしくは接着剤での施工方法が推奨です。

マジックテープ施工の場合

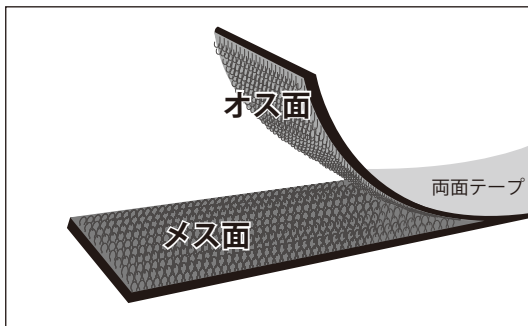
[施工の手順]

①『両面テープ施工の場合』の①と同じになります。

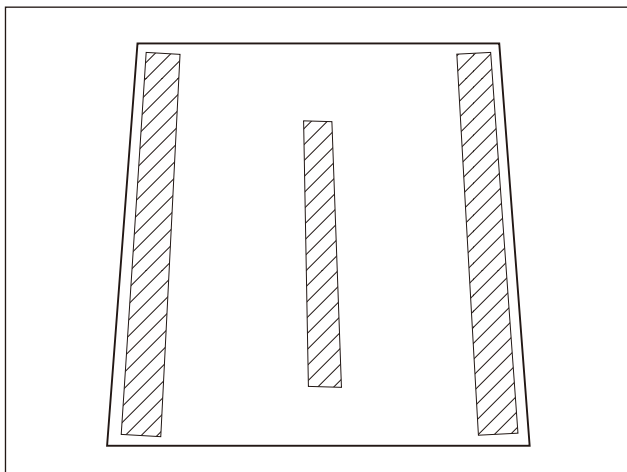
②片面が両面テープで接着できるようになっているマジックテープを用意します。



③マジックテープのオス面とメス面を併せてくっつけます。

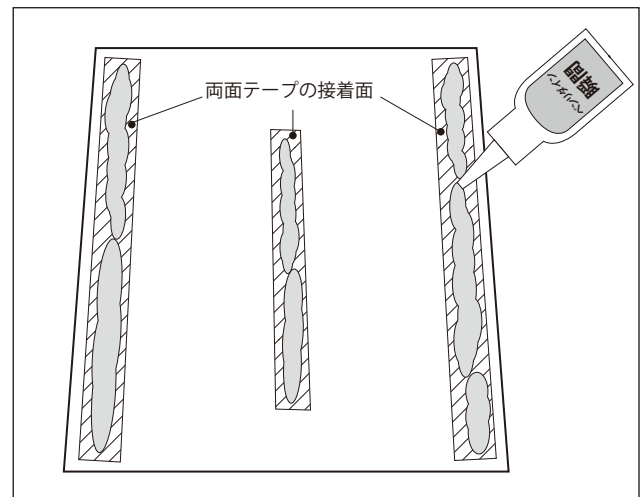


④施工する材料に③で併せたマジックテープを付けますので、その材料のサイズに合わせてマジックテープをカットします。



⑤マジックテープ片側の両面テープの裏紙を剥がします。両面テープの粘着力だけでは弱いので、両面テープの粘着面に対してボンドを足してから材料に貼りつけます。(当社BB546瞬間等をご使用下さい)

⑥もう一方の両面テープの裏紙も剥がし、同じようにボンドを足します。



⑦墨出しした線に沿って壁面に貼りつけていきます。施工した直後は接着剤が乾いていませんのでしばらく養生する時間を取って下さい。

■ マジックテープ施工における注意点

- ・接着剤で両面テープの粘着力を補強しなかった場合、ウォールアートを壁面から剥がそうとした際に、マジックテープごと剥がれてしまう可能性があります。
- ・マジックテープは両面テープより厚みがあるため、端部の浮きが目立ちやすくなります。マジックテープ施工される場合も端部だけは別途両面テープを使用して固定する、もしくは見切り材や当社スマートジョイナーなどで目隠しすることをお勧めします。



▲マジックテープ施工



▲両面テープ施工

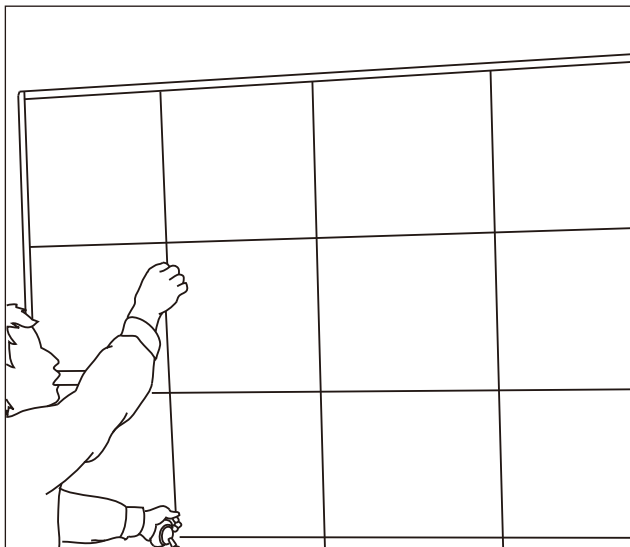
Wall art 取付要領書 [接着剤施工版]

*接着剤での施工は当社BB-581 ベンリダイン速乾が推奨です。

接着剤施工の場合

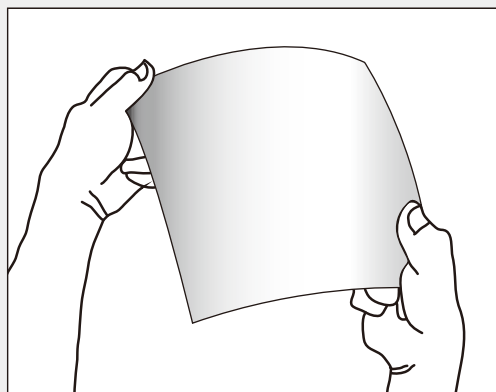
[施工の手順]

①施工図をもとに、墨だし、割り付けをします。



■ 施工時の注意点

・商品に多少反りが見られるケースがありますのでその場合は施工前に手でたわみを取ってから使用して下さい。



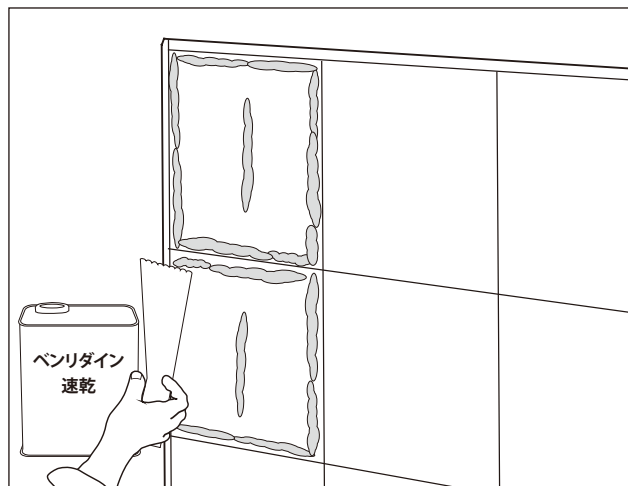
・商品に若干の寸法差はありますが、柔軟性のある素材ですので割付に沿って微調整しながら施工して下さい。

・発泡して成形しているため、裏面に気泡がありますが、品質上の問題はございません。

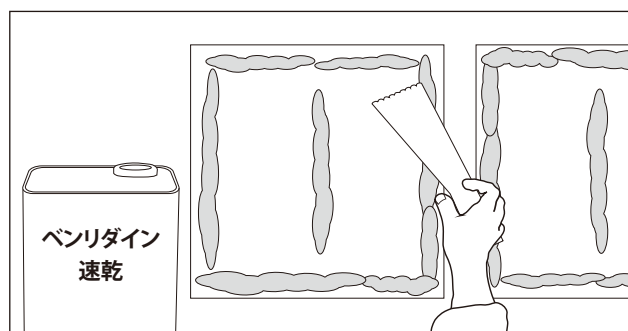
・平滑でない下地への施工はお勧めできません。
やむを得ず行う際は試験貼りをし、接着力を確認した上で、必要に応じてボンド等での補強をしてください。

・ヘアライン調の商品 (AX101~AX105) は柄に方向性がありますので、ご注意ください。

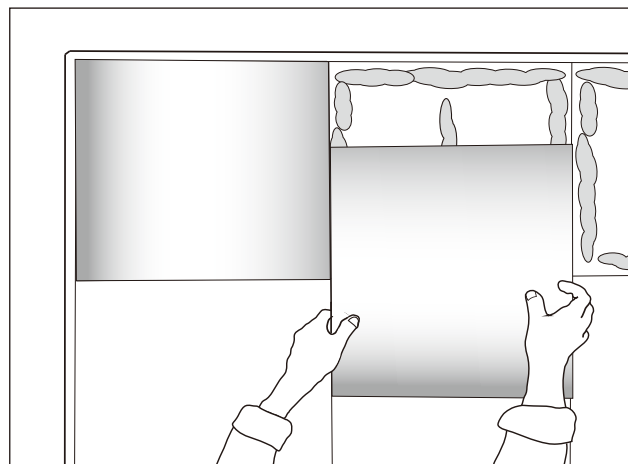
②墨だした線に沿って接着剤 (BB-581) を下地側に塗布します。



③次に材料の四辺と中央にも接着剤を塗布します。
オープンタイムは15分程度が目安です。



④墨だした線に沿って貼りつけていきます。



■ 接着剤施工における注意点

・接着力が非常に強いため、一度接着されるとやり直しなどはできなくなります。